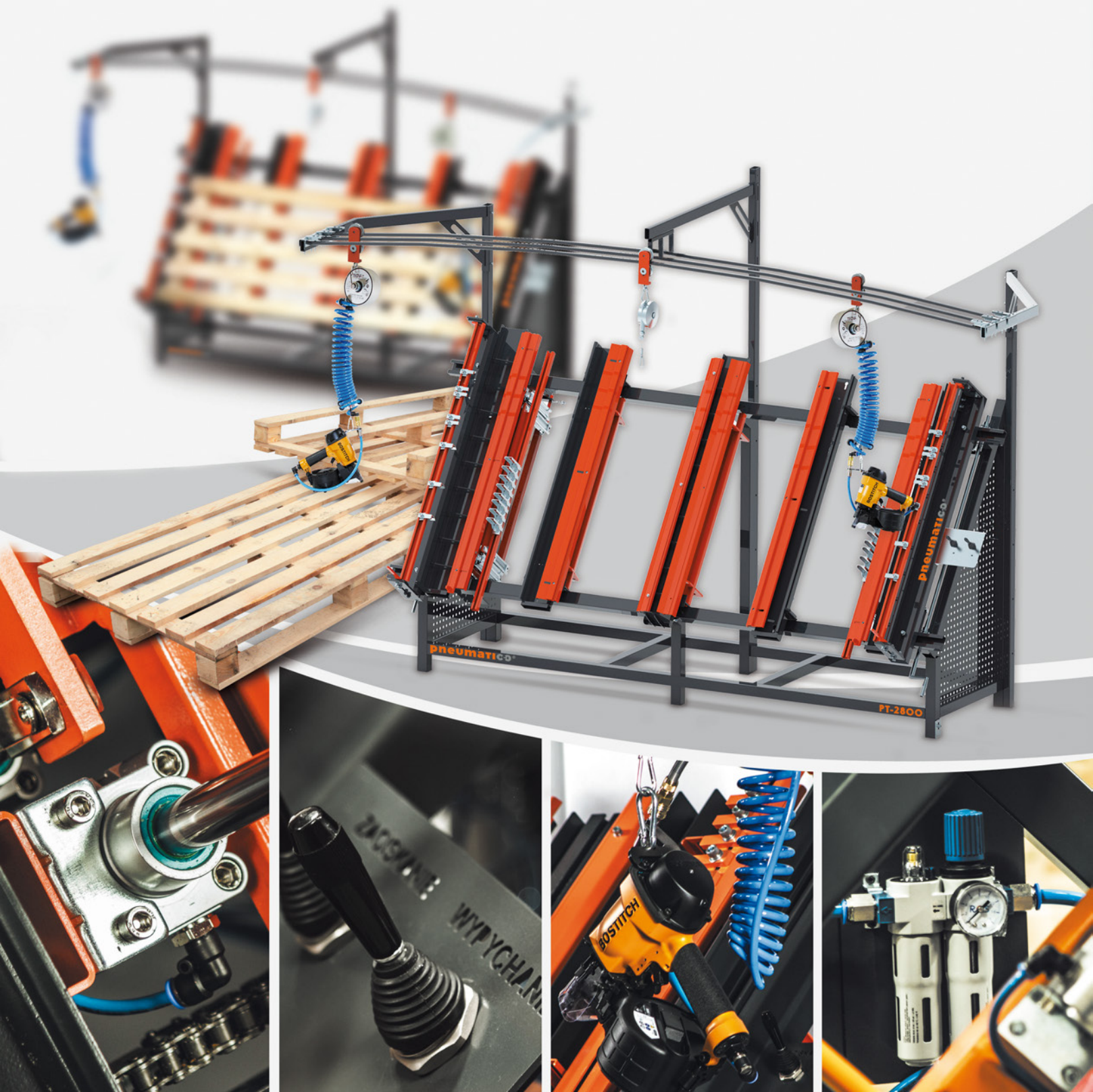


pneumatico[®]
nailing machines

PNEUMATICKÝ STÔL NA VÝROBU PALIET
pneumatico[®] PT-2800 / PT-3300
s možnosťou regulácie veľkosti



PNEUMATICKÝ STÔL NA VÝROBU PALIET

pneumatico® PT-2800 / PT-3300

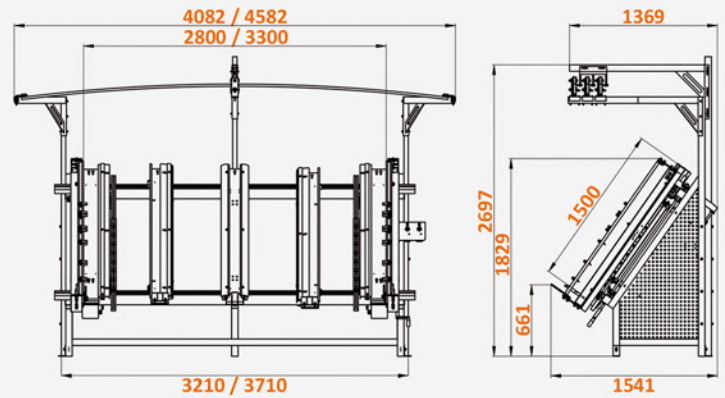
(možnosť zhotovenia stola PT-1900)



Stôl Pneumatico PT-2800 / PT-3300 je univerzálny stroj na ručnú výrobu drevených paliet rôzneho druhu. V jeho hornej časti je umiestnený rám vybavený posuvnými vozíkmi na vahadla, na ktorých sú zavesené kľinovačky. Pneumatico PT-2800 / PT-3300 zaručuje ergonómiu a pohodlie pri práci. Zaručuje rast jej produktivity, úsporu miesta (zaberá len 4,64 / 5,37m²) a úsporu nákladov na prípravu šablón pre rôzne druhy paliet.

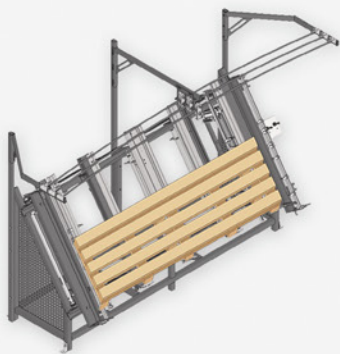
Stôl Pneumatico PT-2800 / PT-3300:

- zaručuje zvýšenie produktivity práce a jej podstatné zdokonalenie;
- plní úlohu nastaviteľnej šablóny pre palety typu EUR a palety na 2, 3, 4 alebo 5 plných hranoloch;
- naprojektovaný pre obsluhu jedným zamestnancom;
- umožňuje jednoduchú zmenu nastavenia z jednej veľkosti palety na druhú;
- má funkciu pneumatického stisku hranolov a zdvíhania hotových paliet;
- zaručuje vyššiu ergonómiu práce vďaka systému zavesených kľinovačiek na vahadlách.



Rozmery stola Pneumatico PT-2800 / PT-3300 v mm

MONTÁŽ PALIET



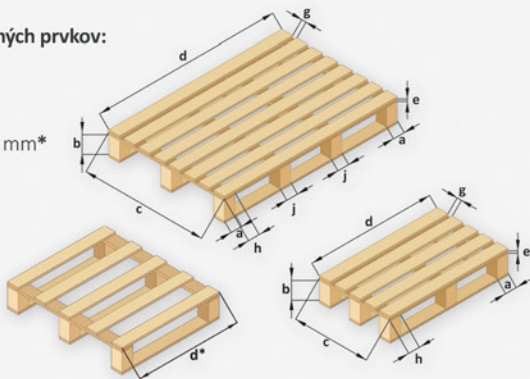
Palety na klátoch

Etapy výroby paliet:

- uloženie klátov
- pneumatické upnutie klátov
- pribitie horných dosiek ku klátom
- pneumatické zdvihnutie za účelom obrátenia palety
- pribitie spodných dosiek ku klátom
- zdvihnutie hotovej palety

Rozmery montovaných prvkov:

- 65 - 155 mm
- 70 - 110 mm
- max. 1500 mm
- 900 - 2800/3300 mm*
- 15 - 27 mm
- min. 16 mm
- 65 - 145 mm
- 70 - 120 mm



* pre dvojrádovú paletu s veľkosťou d min. 600 mm



Palety na 2, 3, 4 alebo 5 hranoloch

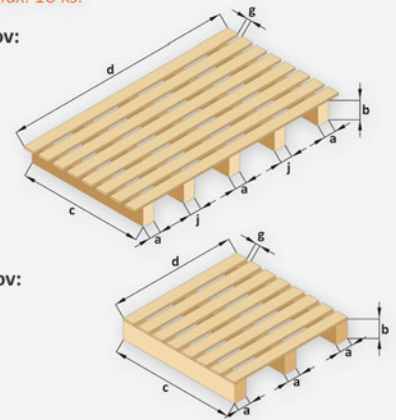
Etapy výroby paliet:

- uloženie hranolov
- pneumatické upnutie hranolov
- pribitie horných dosiek k hranolom
- zdvihnutie hotových paliet

Počet dosiek: max. 10 ks.

Rozmery montovaných prvkov:

- 50 - 155 mm
- 75 - 110 mm
- max. 1500 mm
- 900 - 2800/3300 mm
- min. 16 mm
- 40 - 120 mm



Rozmery montovaných prvkov:

- 50 - 155 mm
- 75 - 110 mm
- max. 1500 mm
- 900 - 2800/3300 mm
- min. 16 mm

MONTÁŽ PREFABRIKÁTOV (spodných dosiek s 2, 3, 4 alebo 5 vzperami)

Štandardné vybavenie stola Pneumatico PT-2800 / PT-3300 obsahuje 3 lišty na uloženie 10 sád vzpier za účelom pribitia spodných dosiek. Je možné objednať 2 dodatočné lišty.

Rozmery montovaných prvkov:

- 70 - 145 mm
- 75 - 110 mm
- 900 - 2800/3300 mm
- 12 - 27 mm
- 70 - 140 mm
- 60 - 120 mm

