

pneumatico[®]
nailing machines

PNEUMATICKÝ STŮL NA VÝROBU PALET
pneumatico[®] PT-1900
s možností regulace velikosti



PNEUMATICKÝ STŮL NA VÝROBU PALET **pneumatico**® PT-1900

(možnost zhotovení stolu PT-2800, PT-3300)

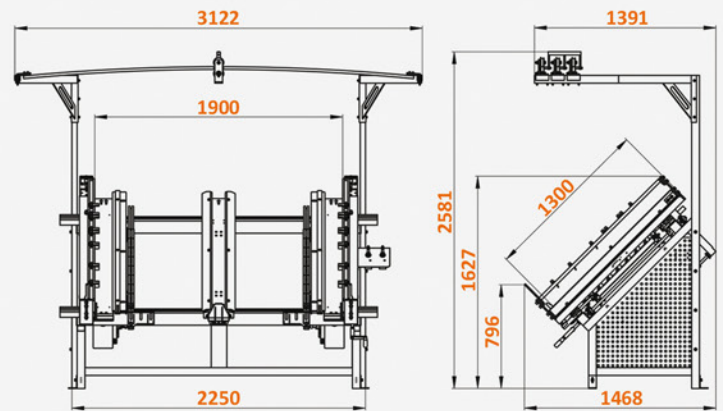


Stůl Pneumatico PT-1900 je univerzální stroj na ruční výrobu dřevěných palet různého druhu. V jeho horní části je umístěn rám vybavený posuvnými vozíky na vahadla, na kterých jsou zavěšeny hřebíkovačky. Pneumatico PT-1900 zaručuje ergonomii a pohodlí při práci. Zaručuje růst její produktivity, úsporu místa (zabírá jen 3,3 m²) a úsporu nákladů na přípravu šablon pro různé druhy palet.

Při tradiční výrobě palet vyrobí dva zaměstnanci cca 300 kusů během jedné směny. Ve stejné době je jeden zaměstnanec schopen vyrobit samostatně s využitím stolu Pneumatico PT-1900 cca 210-230 palet.

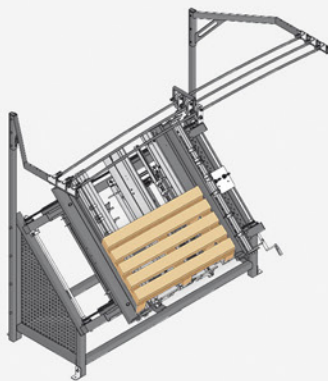
Stůl Pneumatico PT-1900:

- zaručuje zvýšení produktivity práce a její podstatné zdokonalení;
- plní úlohu nastavitelné šablony pro palety typu EUR a palety na 2, 3, 4 nebo 5 plných hranolech;
- vyvinutý pro ovládání jedním zaměstnancem;
- umožňuje snadnou změnu nastavení z jedné velikosti palety na druhou;
- má funkci pneumatického stisku hranolů a zvedání hotové palety;
- zaručuje vyšší ergonomii práce díky systému zavěšených hřebíkovaček na vahadlech.



Rozměry stolu PT-1900 w mm

MONTÁŽ PALET



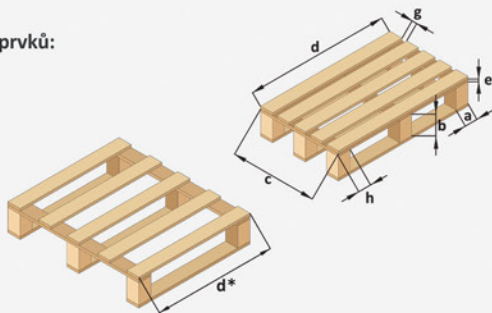
Palety na špalků

Etapy výroby palet:

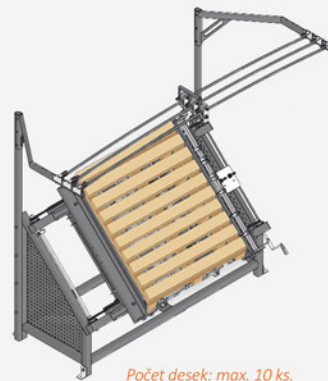
- uložení špalků
- pneumatické upnutí špalků
- přibití horních prken ke špalkům
- pneumatické zvednutí za účelem obrácení palety
- přibití spodních prken ke špalkům
- zvednutí hotové palety

Rozměry montovaných prvků:

- 65 - 145 mm
- 70 - 110 mm
- max. 1300 mm
- 900 - 1900 mm*
- 12 - 27 mm
- min. 16 mm
- 65 - 145 mm



* pro dvouřadovou paletu o velikosti d min, 600 mm



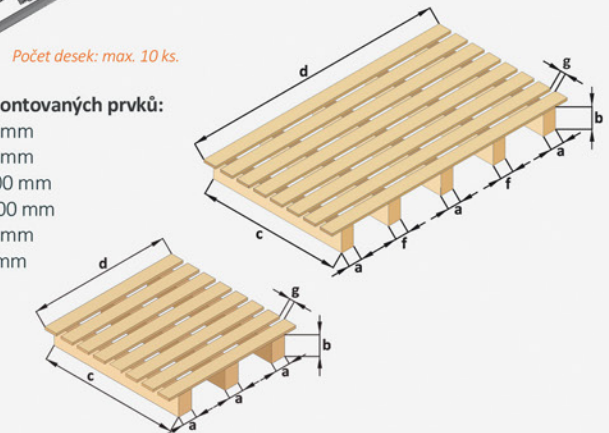
Palety na 2, 3, 4 nebo 5 hranolech

Etapy výroby palet:

- uložení hranolů
- pneumatické upnutí hranolů
- přibití horních prken k hranolům
- zvednutí hotové palety

Rozměry montovaných prvků:

- 50 - 145 mm
- 75 - 140 mm
- max. 1300 mm
- 800 - 1900 mm
- 40 - 125 mm
- min. 16 mm



Počet desek: max. 10 ks.

MONTÁŽ PREFABRIKÁTŮ (spodních prken se 2 nebo 3 vzpěrami)

Standardní vybavení stolu Pneumatico PT-1900 obsahuje 3 lišty k pokládce 9 sad vzpěr za účelem přibití spodních prken.

Rozměry montovaných prvků:

- 70 - 145 mm
- 70 - 120 mm
- 900 - 1900 mm
- 12 - 27 mm
- 70 - 145 mm

