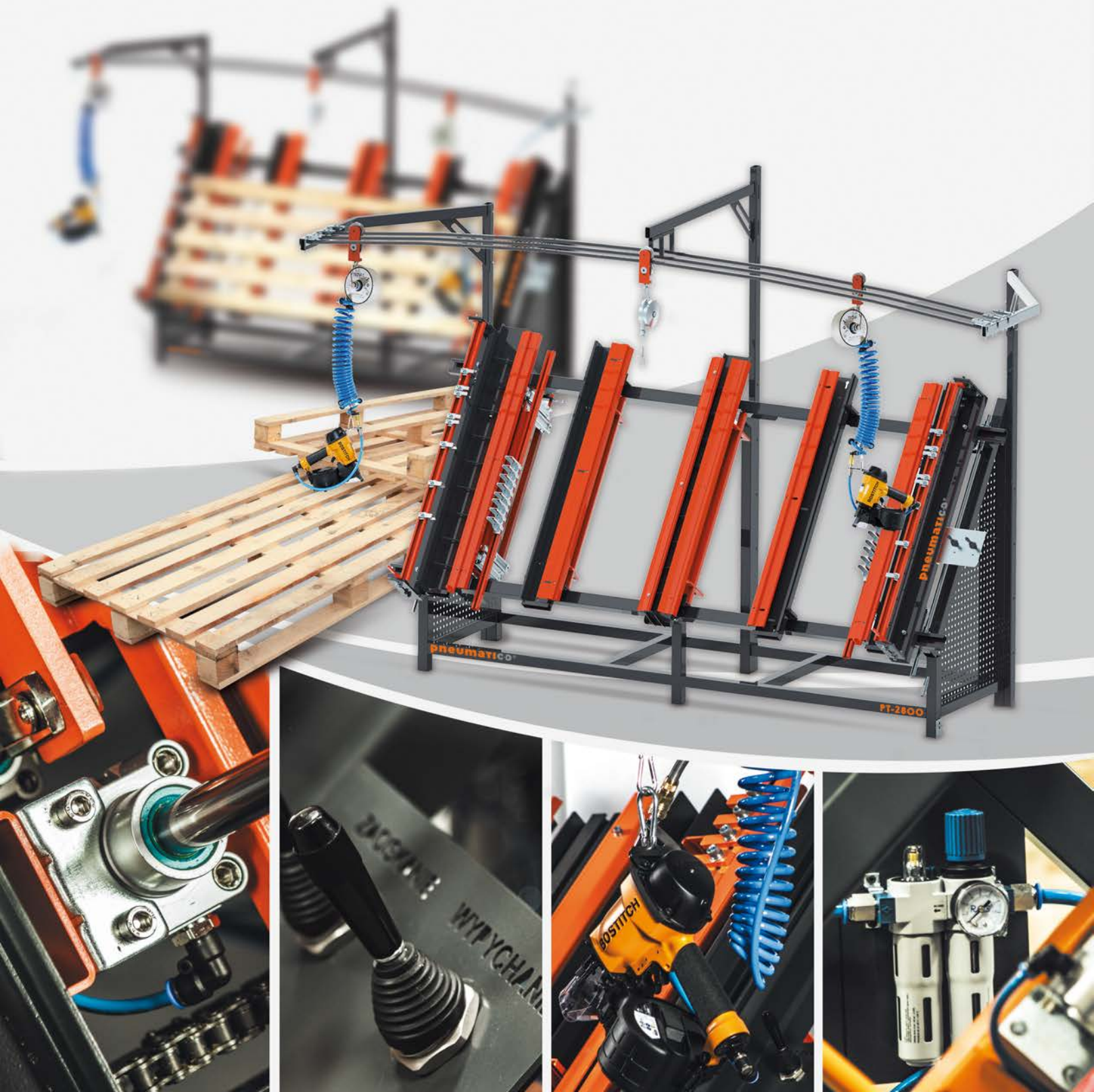


pneumatico[®]
nailing machines

DIE PALETTENBAUMASCHINE
pneumatico[®] PT-2800 / PT-3300
mit Einstellungsmöglichkeit der Palettengröße



DIE PALETTENBAUMASCHINE

pneumatico® PT-2800 / PT-3300

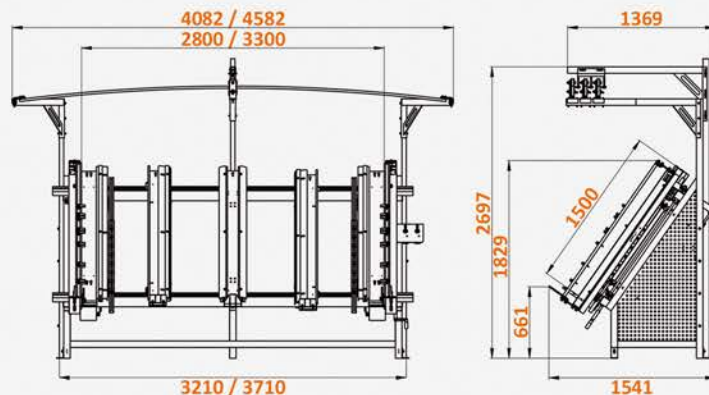
(Realisierungsmöglichkeit von PT-1900)



Die Palettenbaumaschine Pneumatico PT-2800 / PT-3300 ist ein universelles Gerät zur Herstellung von Paletten jeglicher Art. Der obere Rahmen verfügt über mobile Wagen mit Balancer auf denen die Nagler aufgehängt sind. Pneumatico PT-2800 / PT-3300 gewährleistet eine ergonomische und komfortable Arbeit. Sie garantiert Produktivitätsanstieg, Platzersparnis (braucht nur 4,64 / 5,37 m²) und Kostenersparnis bei Vorbereitung der Schablonen für verschiedene Paletten.

Die Palettenbaumaschine Pneumatico PT-2800 / PT-3300:

- erhöht die Arbeitsproduktivität;
- funktioniert als eine Universal-Schablone für Paletten verschiedener Art (Europaletten, 2-, 3-, 4- und 5-Wege-Paletten);
- entworfen zur Bedienung durch eine Person;
- ermöglicht eine einfache Umstellung für unterschiedliche Palettengrößen;
- verfügt über eine Funktion des pneumatischen Zusammenpressens der Stützen und Herauspressens der fertigen Palette;
- verbessert die Arbeitsergonomie dank des Systems zur Aufhängung der Nagler an dem Balancer.



Massangaben der Pneumatico PT-2800 / PT-3300 in mm

PALETTENMONTAGE



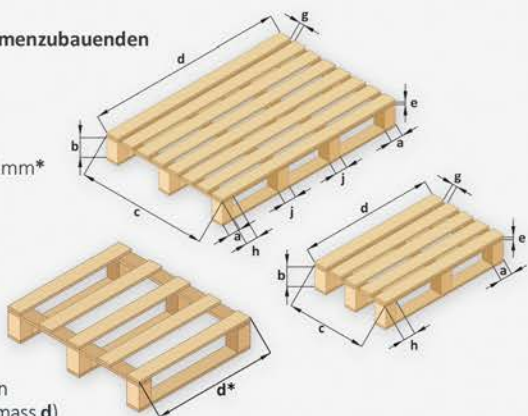
Paletten mit Klötzen

Phasen des Zusammenbaus:

- Aufstellen der Klötze
- Pneumatisches Zusammenpressen der Klötze
- Festnageln der oberen Bretter an die Klötze
- Pneumatisches Herauspressen zur Wendung der Palette
- Festnageln der unteren Bretter an die Klötze
- Herauspressen der fertigen Palette

Größen der zusammenzubauenden Elementen:

- 65 - 155 mm
- 70 - 110 mm
- max. 1500 mm
- 900 - 2800/3300 mm*
- 15 - 27 mm
- min. 16 mm
- 65 - 145 mm
- 70 - 120 mm



* für 2-Wege Paletten
min. 600 mm (Ausmass d)



2-, 3-, 4-, 5-Kantholzpaletten

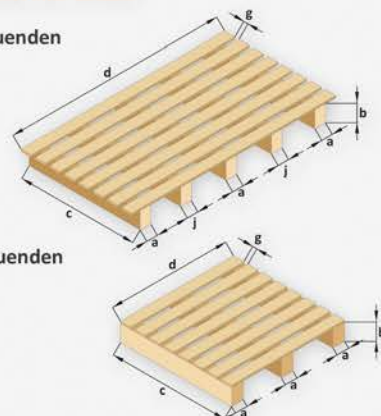
Phasen des Zusammenbaus:

- Aufstellen der Kanthölzer
- Pneumatisches Zusammenpressen der Kanthölzer
- Festnageln der oberen Bretter an der Kanthölzer
- Herauspressen der fertigen Palette

Anzahl der Bretter max. 10 Stück

Größen der zusammenzubauenden Elementen:

- 50 - 155 mm
- 75 - 110 mm
- max. 1500 mm
- 900 - 2800/3300 mm
- min. 16 mm
- 40 - 120 mm



Größen der zusammenzubauenden Elementen:

- 50 - 155 mm
- 75 - 110 mm
- max. 1500 mm
- 900 - 2800/3300 mm
- min. 16 mm

ZUSAMMENBAU VON ROHLINGEN (der unteren Bretter mit 2, 3, 4 or 5 Stützen)

5 zusätzliche Profile zum gleichzeitigen Aufbau von 10 Palettenböden.

Größen der zusammenzubauenden Elementen:

- 70 - 145 mm
- 75 - 110 mm
- 900 - 2800/3300 mm
- 12 - 27 mm
- 70 - 140 mm
- 60 - 120 mm

