

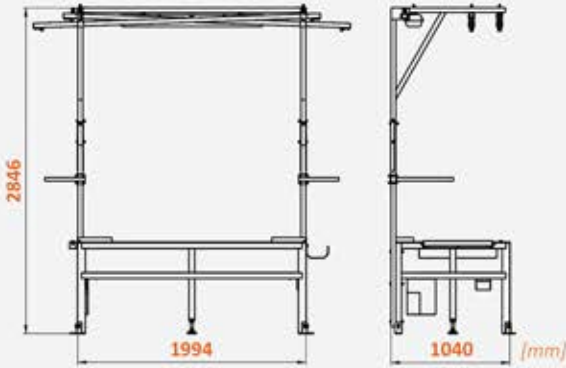
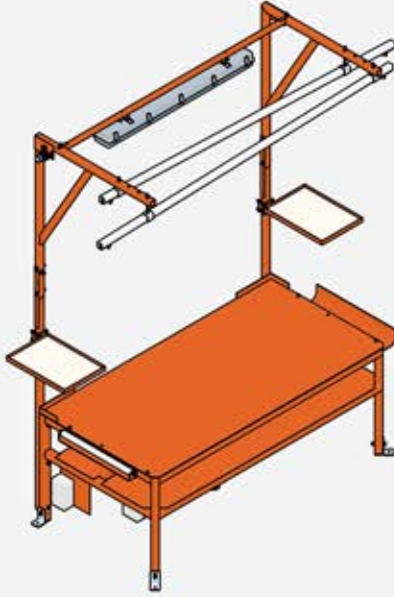
pneumatico[®]
nailing machines

ONARIM MASALARI



WT1

PNEUMATICO WT1 onarım masası, palet onarım masasının temel versiyonudur. Üst modelimizin birçok özelliklerinden esinlendiğimiz basit ve ekonomik bir tasarımdır. Tüm Pneumatico ürünlerinde olduğu gibi bizim için önemli olan ergonomidir.



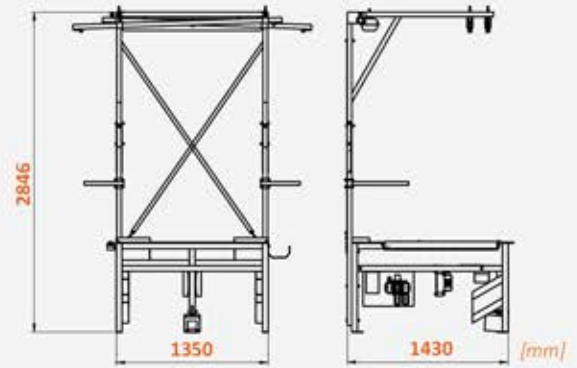
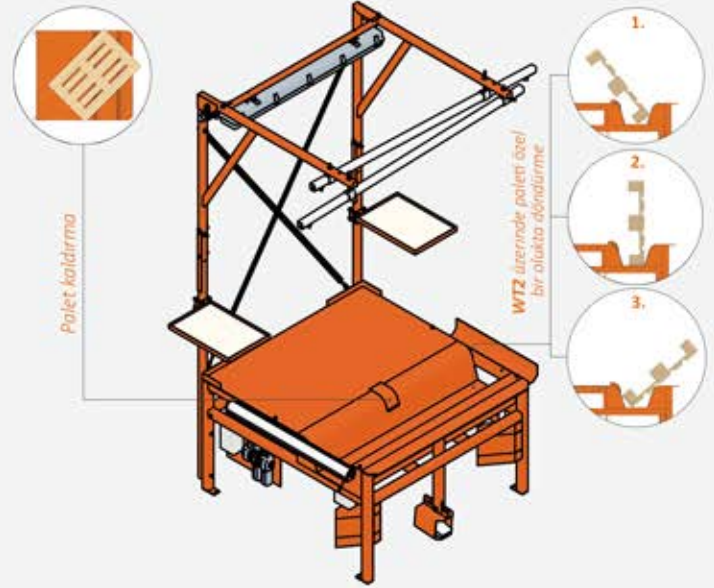
Avantajlar

Yenilikler:

- 45 derecelik bir açıyla kesilmiş tezgâhın köşeleri- testere bıçaklarının daha az aşınması,
- Masanın içine gizlenmiş elektrik tesisatı,
- LED aydınlatma,
- Her iki tarafa montaj imkânı olan raflar ve makaralar,
- Titreşimleri azaltan sağlam çelik tezgâh,
- Özel olarak tasarlanmış raylı sistem- çivi çakma makinesinin otomatik dönüşü,
- Masa ağırlığı: 260 kg,
- Tezgâh kalınlığı: 6 mm.

WT2

PNEUMATICO WT2 pnömatik onarım masası, palet onarım sürecinde bir dönüm noktasıdır. Masayı paletin 360 derece dönmesini sağlayan pnömatik kaldırma ve paleti devirmek için "oluk" ile donattık. Kullanılan çözümler operatör yorgunluğunu azaltıp verimliliği artırır.



Avantajlar

Yenilikler:

- 45 derecelik bir açıyla kesilmiş tezgâhın köşeleri- testere bıçaklarının daha az aşınması,
- Masanın içine gizlenmiş elektrik tesisatı,
- LED aydınlatma,
- Her iki tarafa montaj imkânı olan raflar ve makaralar,
- Özel olarak tasarlanmış raylı sistem- çivi çakma makinesinin otomatik dönüşü,
- Paleti döndürmek için oluk,
- Paletin 360 derece dönmesini sağlayan pnömatik kaldırma,
- Paleti masaya sabitleyen elemanların takılması imkânı,
- Masanın orta kısmında ayarlanabilir palet kaldırma pedali,
- Masa ağırlığı: 325 kg,
- Tezgâh kalınlığı: 8 mm.



Şirket ve çalışanlarınızın elde ettikleri:

- AB'de (Polonya) üretilmiş iyi tasarlanmış yapı,
- Uygun fiyata yüksek kaliteli ürün,
- Masif çelik tezgâh,
- Çok iyi aydınlatılmış işyeri- elektrik ve basınçlı havanın merkezi bağlantısı,
- Palet geri dönüşümü çevrenin korunmasıdır.

