

**pneumatico**<sup>®</sup>  
nailing machines

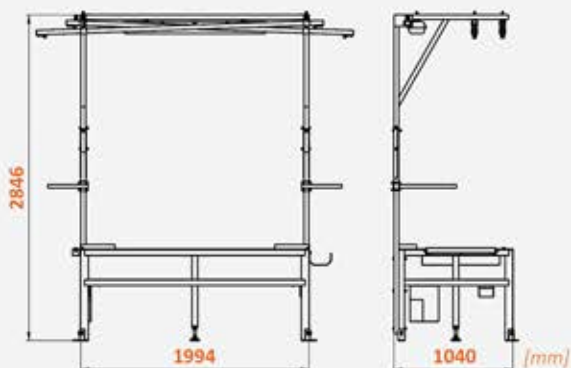
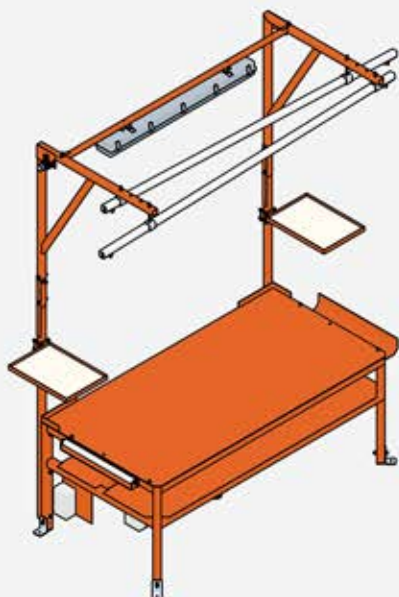
## PALETOVACIE STOLY



# PALETOVACIE STOLY **pneumatico**<sup>®</sup> nailing machines

## WT1

Paletovací montážny stôl **PNEUMATICO WT1** je základná verzia stola na opravu paliet. Ide o jednoduchú a ekonomickú konštrukciu, ktorá využíva mnohé riešenia z nášho vyššieho modelu. Rovnako ako u všetkých produktov Pneumatico, tak ak v tomto prípade bola pre nás dôležitá ergonómia.



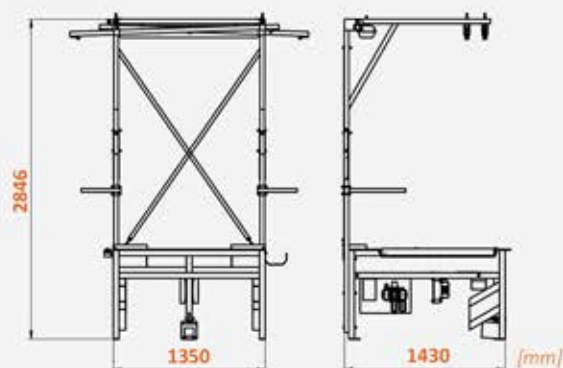
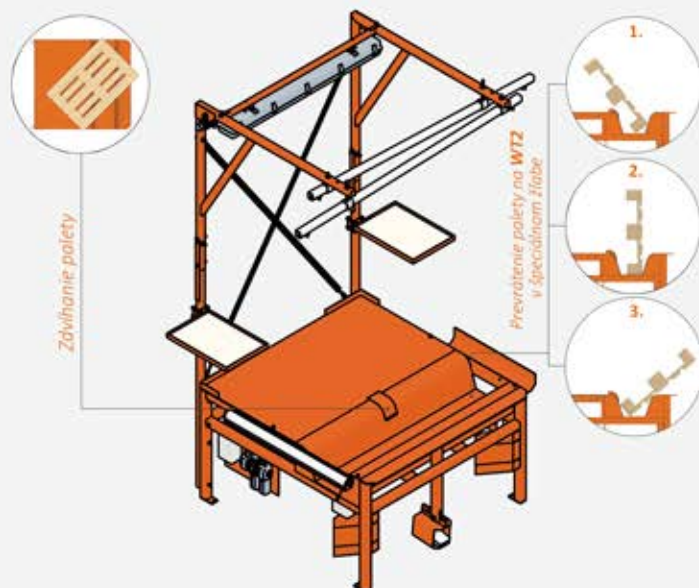
### Výhody

#### Inovácie:

- rohy stola sú odrezané pod uhlom 45 stupňov - menšie opotrebovanie pilových listov,
- elektroinštalácia je vedená vo vnútri stola,
- LED osvetlenie,
- police a valčeky, ktoré je možné namontovať obojstranne,
- pevná oceľová pracovná doska, ktorá znižuje vibrácie,
- špeciálne navrhnutý systém kofajnic- automatický návrat klinecovačky,
- hmotnosť stola: 260 kg,
- hrúbka pracovnej dosky: 6 mm.

## WT2

Pneumatický montážny stôl **PNEUMATICO WT2** je prelom v procese opravy paliet. Stôl sme vybavili pneumatickým zdvihom, ktorý umožňuje otáčanie palety o 360 stupňov a žľabom na prevrátenie palety. Použitie riešenia znižujú únavu zamestnancov a zvyšujú produktivitu.



### Výhody

#### Inovácie:

- rohy stola sú odrezané pod uhlom 45 stupňov – menšie opotrebovanie pilových listov,
- elektroinštalácia je vedená vo vnútri stola,
- LED osvetlenie,
- police a valčeky, ktoré je možné namontovať obojstranne,
- špeciálne navrhnutý systém kofajnic- automatický návrat klinecovačky,
- žľab na prevracanie palety,
- pneumatické zdvihanie umožňujúce otáčanie palety o 360 stupňov,
- možnosť zamontovania prvkov na znehybnenie paliet na stole,
- nastaviteľný pedál na zdvihanie paliet v strednej časti stola,
- hmotnosť stola: 325 kg,
- hrúbka pracovnej dosky: 8 mm.



#### Vaša firma a zamestnanci získajú:

- prepracovanú konštrukciu vyrobenú v EÚ (Poľsko),
- produkt vysokej kvality za rozumnú cenu,
- pevnú oceľovú pracovnú dosku,
- pracovisko s vynikajúcim osvetlením- centrálné prípojky elektriky a stlačeného vzduchu,
- recyklácia paliet znamená ochranu životného prostredia.

