

pneumatico[®]
nailing machines

PALLET REPARATIE TAFELS



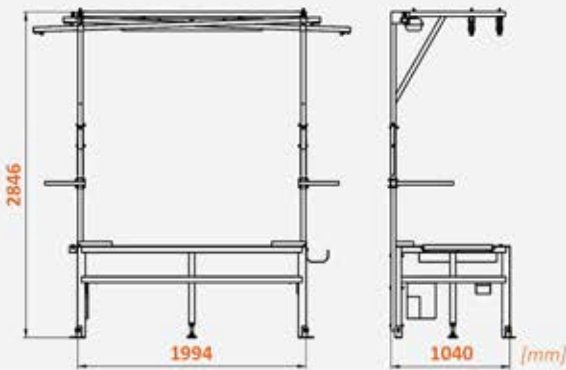
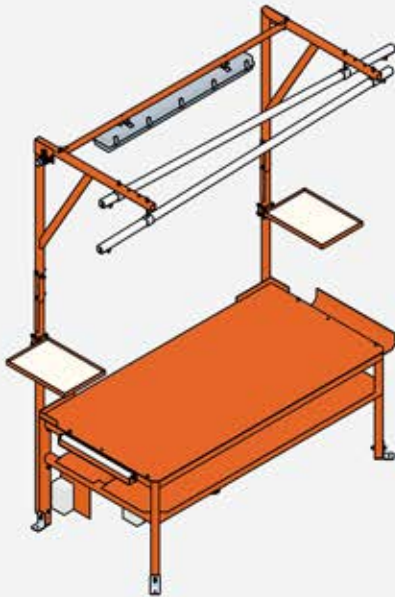
WT1

WT2

PALLET REPARATIE TAFELS **pneumatico**[®] nailing machines

WT1

De **PNEUMATICO WT1** is de basisversie van onze pallet reparatie tafels. Het is een eenvoudige en economische constructie, waarvoor we veel technische oplossingen hebben geleend van ons hogere model. Zoals bij alle Pneumatico-producten was ergonomie belangrijk voor ons.



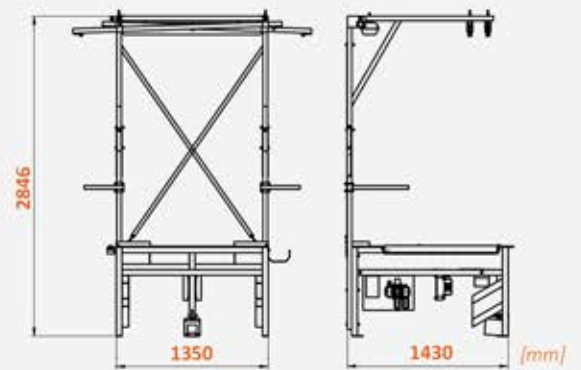
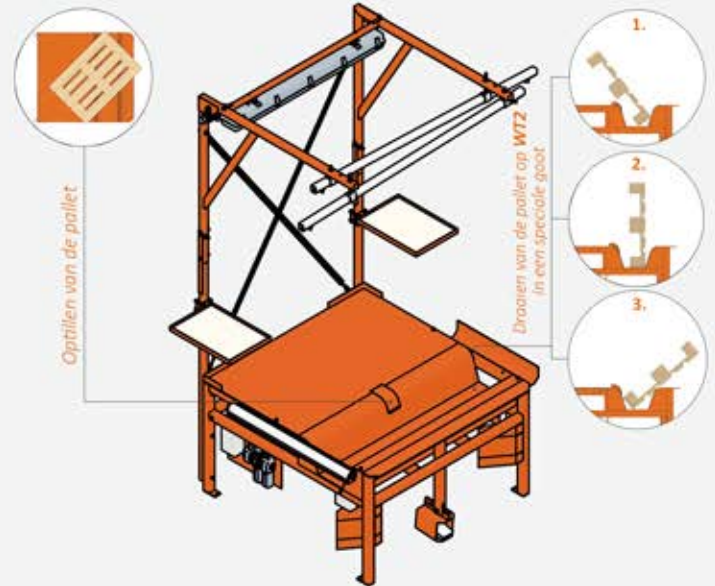
Voordelen

Innovaties:

- hoeken van het tafelblad zijn op 45 graden gebracht, wat voor minder slijtage van zaagbladen zorgt,
- onzichtbare elektrische installatie - ze is in de tafel gelegd,
- LED verlichting,
- legborden en wieltjes kunnen aan beide zijden worden gemonteerd
- massief stalen blad dat trillingen vermindert,
- speciaal ontworpen railsysteem - automatische terugkeer van de tacker,
- tafelgewicht: 260 kg,
- dikte werkblad: 6 mm.

WT2

De **PNEUMATICO WT2** is een pneumatische reparatie tafel. Dit is een baanbrekend product in het palletreparatieproces. We hebben de tafel uitgerust met een pneumatisch heftoestel waarmee de pallet 360 graden kan draaien en met een goot voor het kantelen van de pallet. De toegepaste technische oplossingen verminderen vermoeidheid van medewerkers en verhogen hun productiviteit.



Voordelen

Innowacje:

- hoeken van het tafelblad zijn op 45 graden gebracht, wat voor minder slijtage van zaagbladen zorgt,
- onzichtbare elektrische installatie - ze is in de tafel gelegd,
- LED verlichting,
- legborden en wieltjes kunnen aan beide zijden worden gemonteerd,
- speciaal ontworpen railsysteem - automatische terugkeer van de tacker,
- pallet kantelgoot,
- pneumatisch heffen, waardoor de pallet 360 graden kan worden omgedraaid,
- mogelijkheid om de palletblokkeringselementen op de tafel te bevestigen,
- verstelbaar pallethefpedaal in het centrale deel van de tafel,
- tafelgewicht: 325 kg,
- dikte werkblad: 8 mm.



Je bedrijf en medewerkers krijgen:

- doordachte constructie, vervaardigd in de EU (Polen),
- hoogwaardig product tegen een betaalbare prijs,
- massief stalen werkblad,
- zeer goed verlichte werkplek - centrale stroom- en persluchtaansluiting,
- palletrecycling betekent milieubescherming.

