

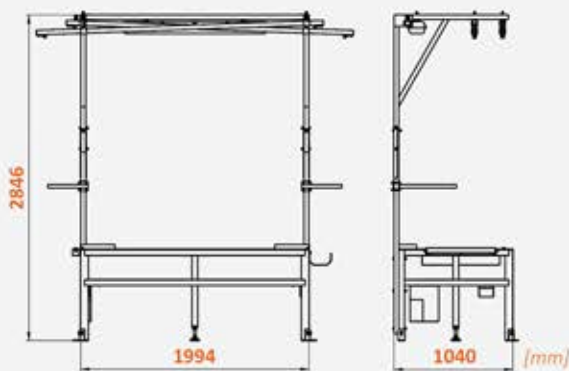
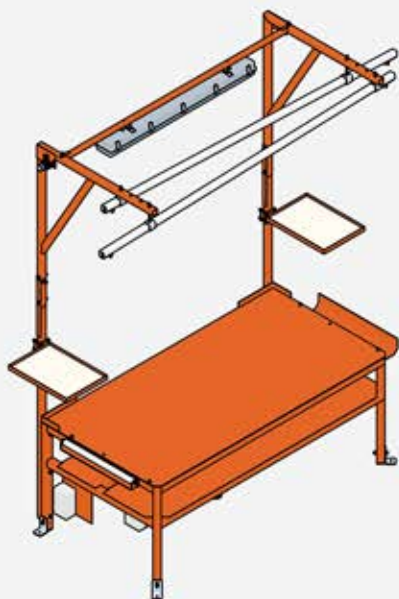
pneumatico[®]
nailing machines

SZERELŐ ASZTALOK



WT1

A **PNEUMATICO WT1** szerelő asztal a raklapjavító asztalok alapváltozata. Ez egy egyszerű és gazdaságos szerkezet, amely a magasabb modellünkből tartalmaz megoldásokat. Mint valamennyi Pneumatico termék esetében, az ergonómia volt fontos számunkra.



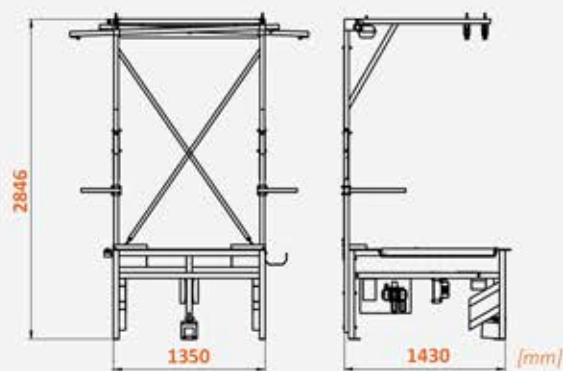
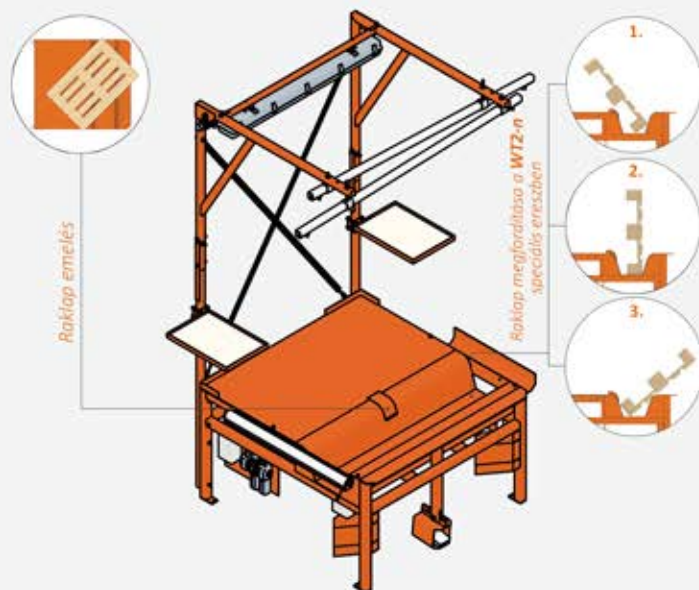
Előnye

Innovációk:

- az asztallap sarkai 45 fokos szögben vannak levágva- a fűrészlapok kisebb kopása,
- az asztal belsejében rejtett elektromos berendezések,
- LED megvilágítás,
- mindkét oldalra szerelhető polcok és görgők,
- szolid, acél rezgéscsökkentő munkalap,
- speciálisan kialakított sínrendszer- a szögbelövő automatikus visszatérése,
- asztal súlya: 260 kg,
- munkalap vastagsága: 6 mm.

WT2

A **PNEUMATICO WT2** pneumatikus szerelő asztal áttörést jelent a raklapok javításának folyamatában. Az asztal pneumatikus emelővel rendelkezik, amely lehetővé teszi a raklap 360 fokos elforgatását, és egy "ereszel" a raklap megfordításához. A megoldások csökkentik az alkalmazottak fáradását és növelik a teljesítményüket.



Előnye

Innovációk:

- az asztallap sarkai 45 fokos szögben vannak levágva- a fűrészlapok kisebb kopása,
- az asztal belsejében rejtett elektromos berendezések,
- LED megvilágítás,
- mindkét oldalra szerelhető polcok és görgők,
- speciálisan kialakított sínrendszer- a szögbelövő automatikus visszatérése,
- eresz a raklapok megfordításához,
- pneumatikus emelés, amely lehetővé teszi a raklap 360 fokos elforgatását,
- a raklapot asztalon blokkoló elemek rögzítésének lehetősége,
- állítható raklapemelő pedál az asztal középső részén,
- asztal súlya: 325 kg,
- munkalap vastagsága: 8 mm.



A céged és alkalmazottjaid a következőket kapják:

- EU-ban (Lengyelország) gyártott, jól átgondolt szerkezet,
- kiváló minőségű termék megfizethető áron,
- szolid acél munkalap,
- nagyon jól megvilágított munkaállomás- villamos energia és a sűrített levegő központi csatlakoztatása,
- a raklapok újrahasznosítása a környezet védelmét jelenti.

