

**pneumatico**<sup>®</sup>  
nailing machines

## TABLES DE RÉPARATION



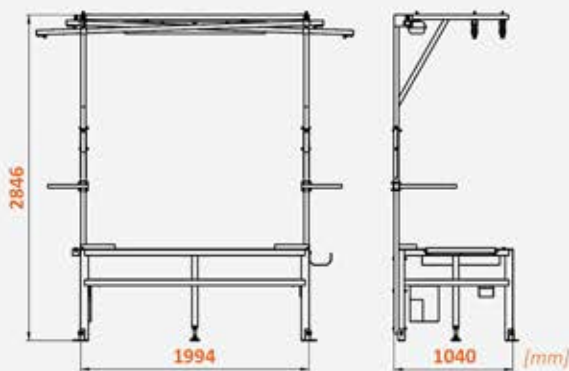
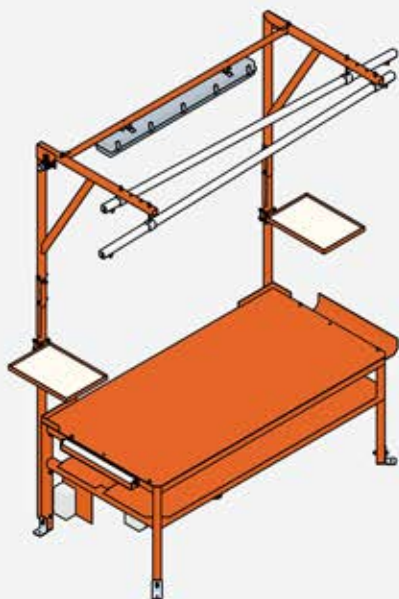
WT1

WT2

# TABLES DE RÉPARATION **pneumatico**<sup>®</sup> nailing machines

## WT1

La table de réparation **PNEUMATICO WT1** est la version de base de la table de réparation de palettes. C'est une conception simple et économique où nous avons utilisé de nombreuses solutions provenant de notre modèle supérieur. Comme pour tous les produits Pneumatico, l'ergonomie était importante pour nous.



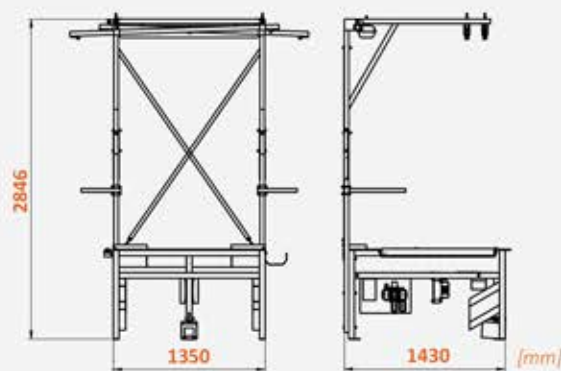
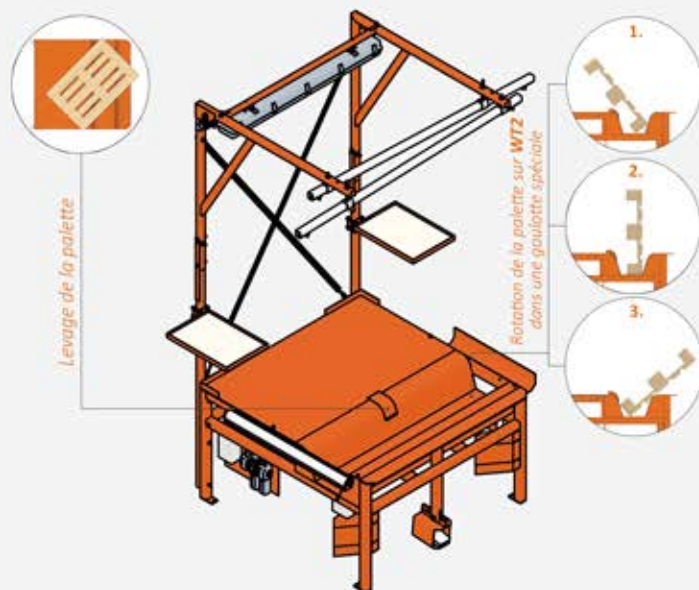
### Avantages

#### Innovations:

- coins chanfreinés du plan de travail à un angle de 45 degrés- usure moindre de la lame de scie,
- installation électrique cachée à l'intérieur de la table,
- éclairage LED,
- étagères et rouleaux qui peuvent être montés des deux côtés,
- plan de travail en acier massif pour réduire les vibrations,
- système de rails spécialement conçu- retour automatique de l'outil de clouage,
- poids de la table: 260 kg,
- épaisseur du plan de travail: 6 mm.

## WT2

La table de réparation pneumatique **PNEUMATICO WT2** est une percée dans le processus de réparation des palettes. La table est équipée d'un élévateur pneumatique qui permet une rotation à 360 degrés de la palette et d'une « goulotte » pour retourner la palette. Les solutions appliquées réduisent la fatigue des travailleurs et augmentent la productivité.



### Avantages

#### Innovations:

- coins chanfreinés du plan de travail à un angle de 45 degrés- usure moindre de la lame de scie,
- installation électrique cachée à l'intérieur de la table,
- éclairage LED,
- étagères et rouleaux qui peuvent être montés des deux côtés,
- système de rails spécialement conçu- retour automatique de l'outil de clouage,
- goulotte pour retourner la palette,
- élévateur pneumatique permettant la rotation de la palette à 360 degrés,
- possibilité de fixer les éléments de verrouillage de la palette sur la table,
- pédale de levage de palettes réglable au centre de la table,
- poids de la table: 325 kg,
- épaisseur du plan de travail: 8 mm.



#### Votre entreprise et vos travailleurs reçoivent:

- construction bien pensée, fabriquée dans l'UE (Pologne),
- produit de haute qualité à un prix abordable,
- plan de travail en acier massif,
- poste de travail très bien éclairé – raccord centralisé de l'électricité et de l'air comprimé,
- recyclage des palettes pour protéger l'environnement.

