

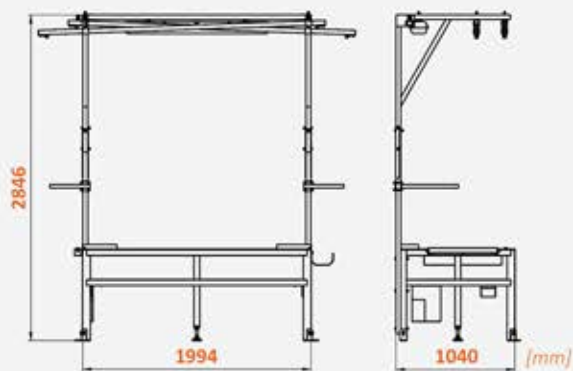
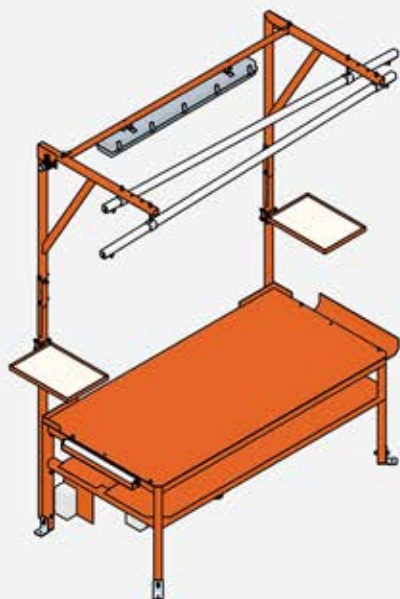
**pneumatico**<sup>®</sup>  
nailing machines

## PRACOVNÍ STOLY



## WT1

Pracovní stůl **PNEUMATICO WT1** je základní verze stolu pro opravu palet. Jedná se o jednoduchou a úspornou konstrukci, do které jsme převzali mnoho řešení z našeho vyššího modelu. Stejně jako u všech výrobků Pneumatico pro nás byla důležitá ergonomie.



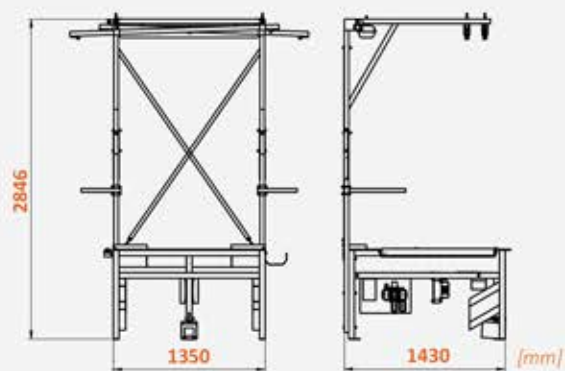
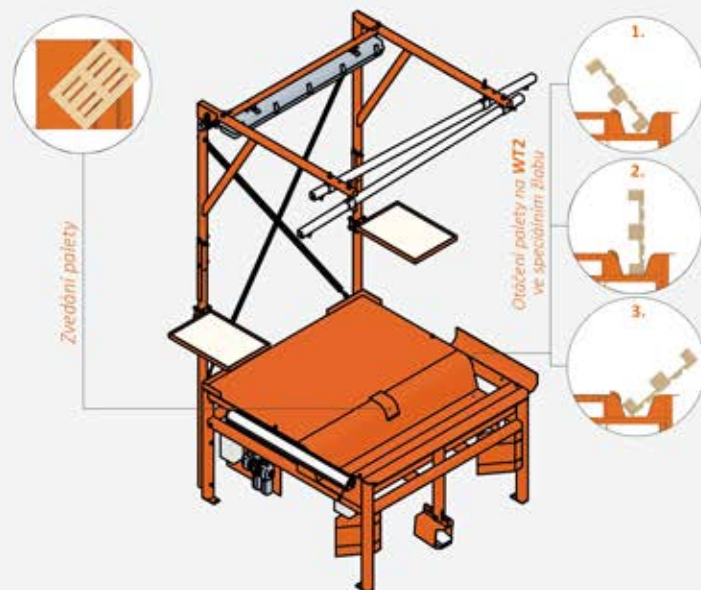
### Výhody

#### Inovace:

- horní rohy stolu zkosené pod úhlem 45 stupňů - menší opotřebení pilových kotoučů,
- elektrická instalace skrytá uvnitř stolu,
- osvětlení LED,
- police a válečky lze namontovat na obou stranách,
- masivní ocelová deska stolu pro snížení vibrací,
- speciálně navržený kolejnicový systém - automatický návrat hřebíkovací pistole,
- hmotnost stolu: 260 kg,
- tloušťka pracovní desky: 6 mm.

## WT2

Pneumatický opravný stůl **PNEUMATICO WT2** představuje průlom v procesu opravy palet. Stůl je vybaven pneumatickým zvedákem, který umožňuje otáčení palety o 360 stupňů, a "žlabem" pro otáčení palety. Použitá řešení snižují únavu pracovníků a zvyšují produktivitu.



### Výhody

#### Inovace:

- horní rohy stolu zkosené pod úhlem 45 stupňů - menší opotřebení pilových kotoučů,
- elektrická instalace skrytá uvnitř stolu,
- osvětlení LED,
- police a válečky lze namontovat na obou stranách,
- speciálně navržený kolejnicový systém - automatický návrat hřebíkovací,
- žlab pro otáčení palety,
- pneumatický zdvih, který umožňuje otáčení palety o 360 stupňů,
- možnost uzamčení palety na stole,
- nastavitelný pedál pro zvedání palet uprostřed stolu,
- hmotnost stolu: 325 kg,
- tloušťka pracovní desky: 8 mm.



#### Vaše firma a zaměstnanci obdrží:

- promyšlený design, vyrobený v EU (Polsko),
- vysoce kvalitní výrobek za přijatelnou cenu,
- masivní ocelová pracovní deska,
- velmi dobře osvětlené pracoviště - centrální napájení a připojení stlačeného vzduchu,
- recyklace palet pro ochranu životního prostředí.

